

Характеристики Сабвуфер Pride Junior 15" 650W

Технические характеристики

RMS	650 W
X Max(BL 50%)	18 mm
Re	3.8 ohm
Fs	27 Hz
Qts	0.48
Sd	790 cm ²
Vas	122 L
BL	17.8
Sens (1W/1m)	88.5 dB
Sens (2.83Vrms/1m)	91.5 dB

Условия использования

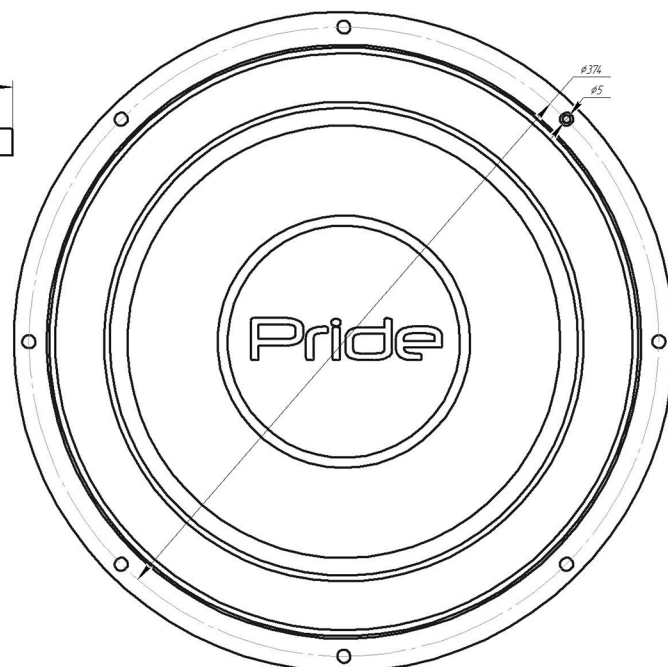
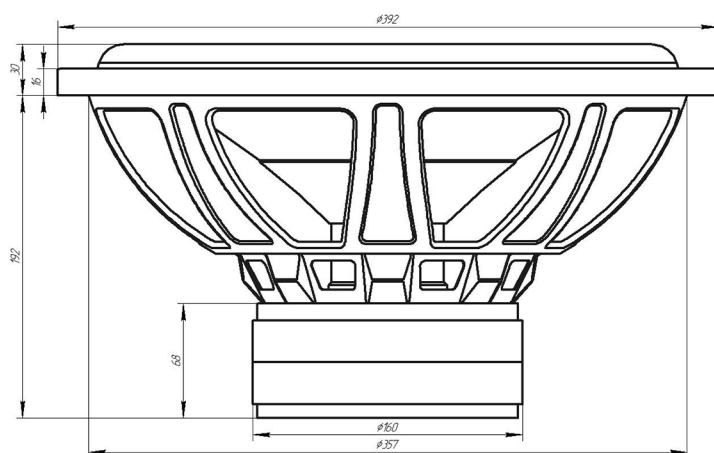
Относительная влажность до 80%
Температура хранения -20 до +70 С
Рабочая температура +5 до +70 С

Гарантия

12 месяцев

Физические характеристики

Материал магнита	Высококачественные ферритовые кольца
Вес магнитов	3620 г
Материал корзины	Сталь
Краткое описание зв. катушки	Высокотемпературная медная звуковая катушка диаметром 2.6 дюйма
Диаметр монтажного отверстия	357 мм
Установочная глубина	192 мм
Вес изделия	9.5 кг



JUNIOR-15 Масса: 9кг.

Габариты упаковки: 420x420x250